

# SUR DEL CRUZ

D.MALLEA ARQ.  
1151422275  
hola@surdelcruz.com

CLIENTE  
QUIEN GUSTE

PROYECTO  
SHAVE - HORSE

UNIDAD  
MM / SIN ESCALA

## MATERIAL

LA MADERA QUE TENGAS O CONSIGAS  
LAS MEDIDAS SON SUGERIDAS EN  
RELACIÓN A LA MADERA QUE TENÍAMOS  
EN EL TALLER.  
RECOMENDAMOS USAR MADERA DURA /  
SEMI DURA PARA [ESTRUCTURA + MORSA]  
Y MADERA BLANDA PARA  
[CABEZAL + ASIENTO]  
NO ENCOLAR

## TERMINACION

ACEITE

## NOTA



## PLANO

CONSTRUCCIÓN

## FIRMA

NATI MARINO  
LOLI MALLEA

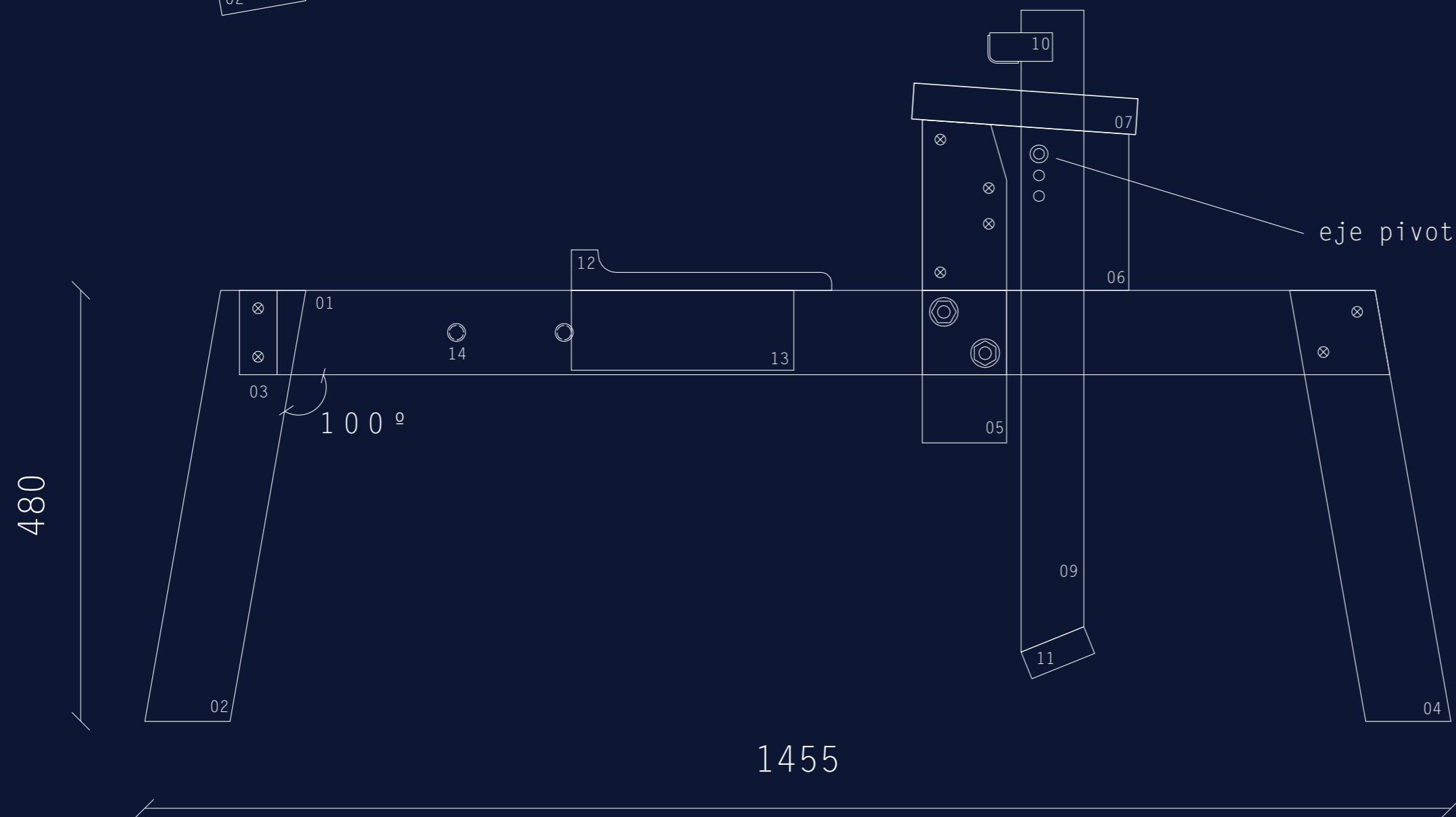
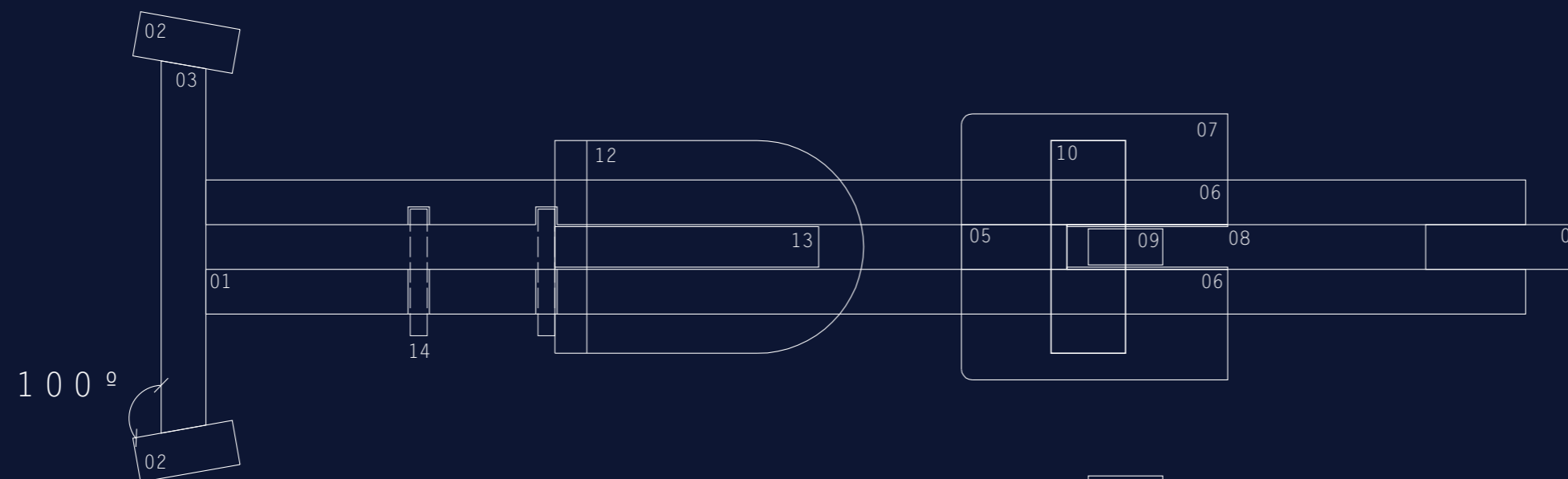
## ESTADO

## HOJA

1  
6

## FECHA

FEBRERO 2021



# ESTRUCTURA

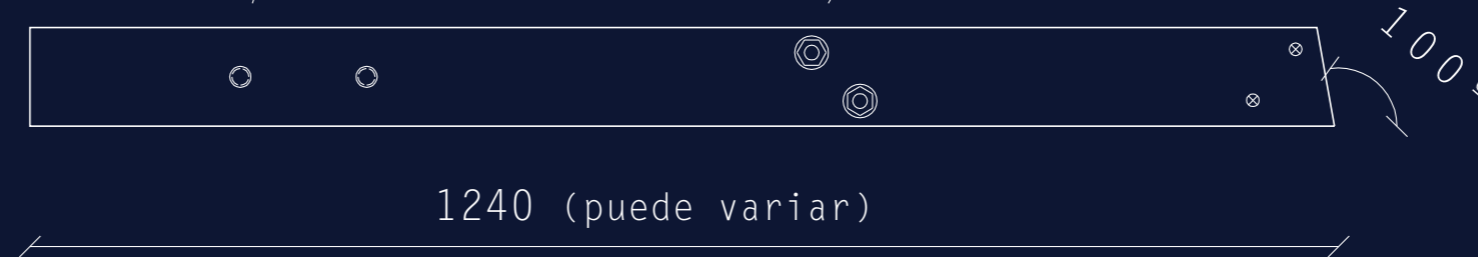


- topes para el asiento  
ubicarlos según  
el largo de tus  
piernas

- usamos varilla  
roscada con arandela  
y tuercas para poder  
cambiar con  
el otro cabezal  
- ubicarlos según cómo te  
queden cómoda la distancia  
de los brazos

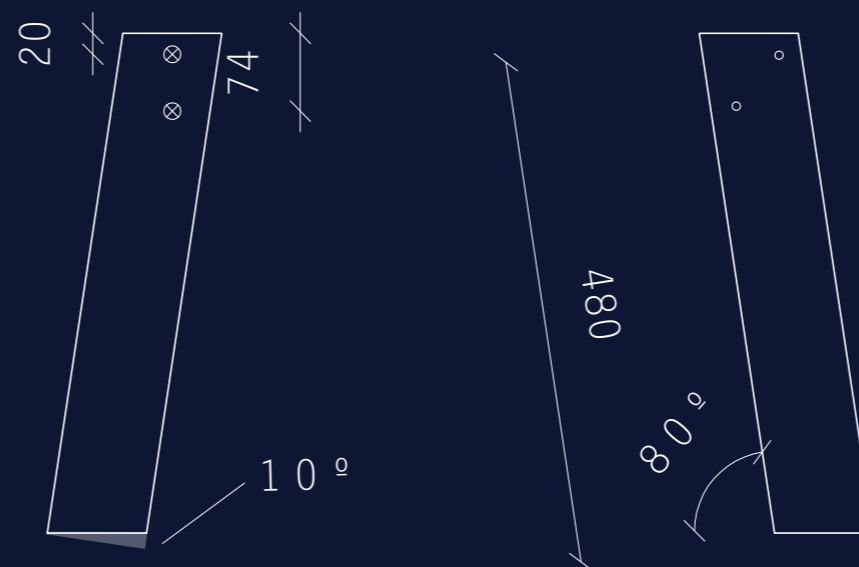
01

[2X] 2" X 4"  
ESTRUCTURA



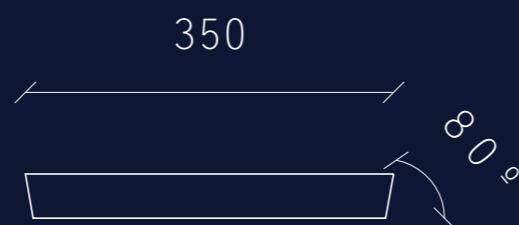
02

[3X] 2" X 4"  
APOYOS



03

[1X] 2" X 4"



# SUR DEL CRUZ

D.MALLEA ARQ.  
1151422275  
hola@surdelcruz.com

CLIENTE  
QUIEN GUSTE

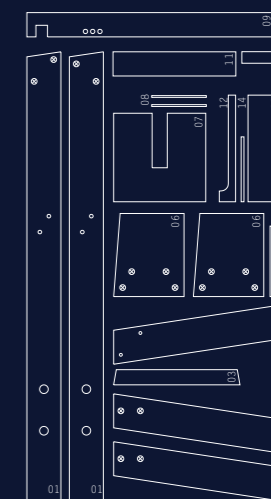
PROYECTO  
SHAVE-HORSE

UNIDAD  
MM / SIN ESCALA

MATERIAL  
LA MADERA QUE TENGAS O CONSIGAS  
LAS MEDIDAS SON SUGERIDAS EN  
RELACIÓN A LA MADERA QUE TENÍAMOS  
EN EL TALLER.  
RECOMENDAMOS USAR MADERA DURA /  
SEMI DURA PARA [ESTRUCTURA + MORSA]  
Y MADERA BLANDA PARA  
[CABEZAL + ASIENTO]  
NO ENCOLAR

TERMINACION  
ACEITE

NOTA



PLANO  
CONSTRUCCIÓN

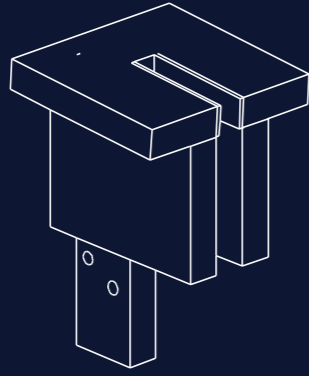
FIRMA  
NATI MARINO  
LOLI MALLEA

ESTADO

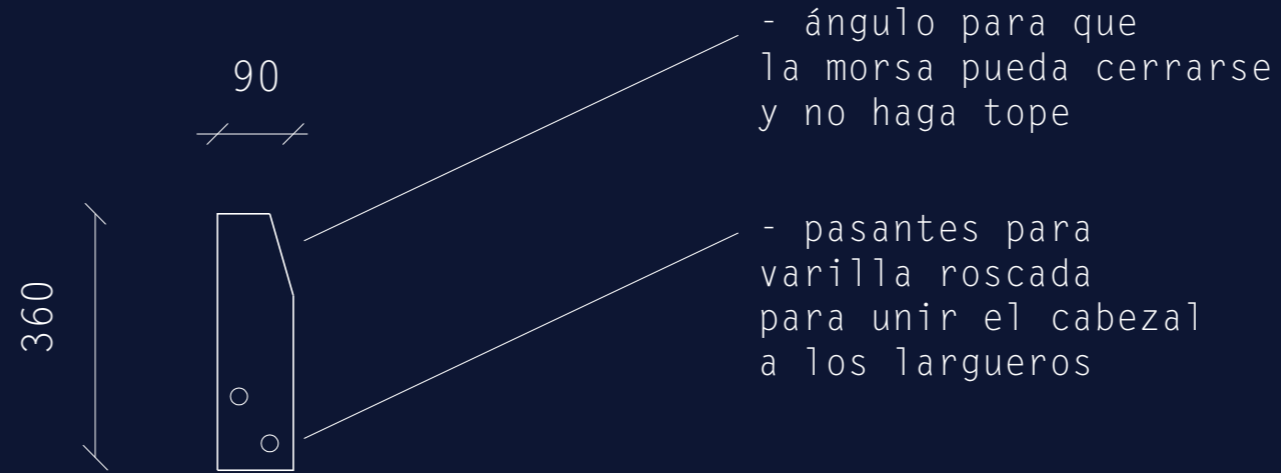
HOJA  
2  
6

FECHA  
FEBRERO 2021

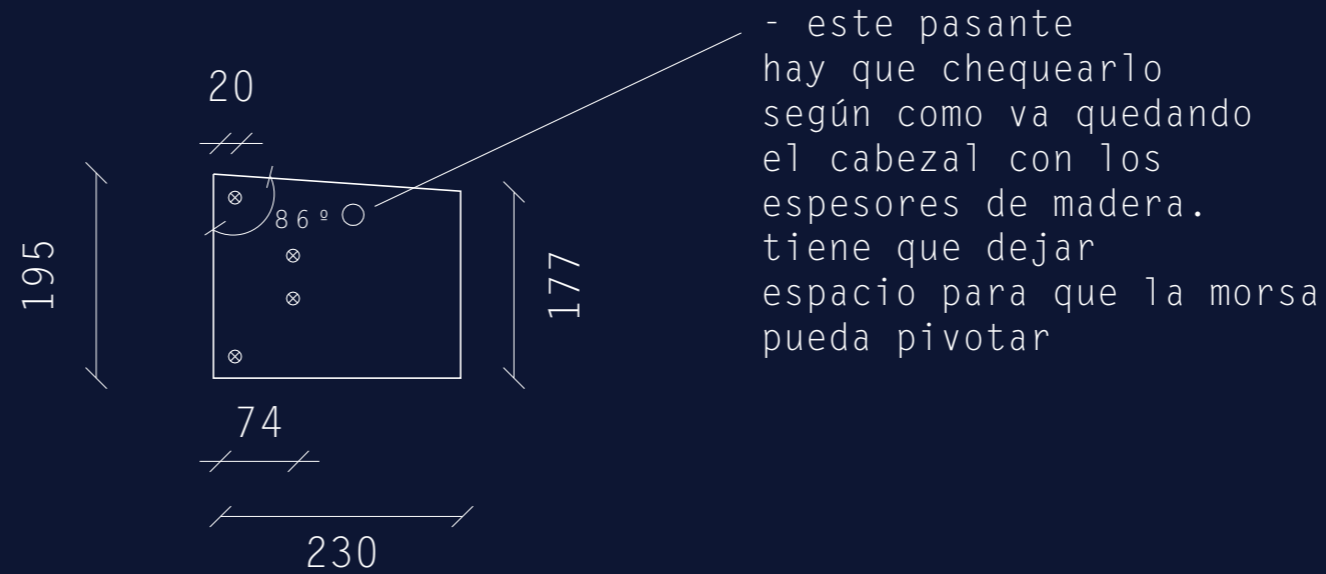
# CABEZAL



05 [1X] 2" X 4"

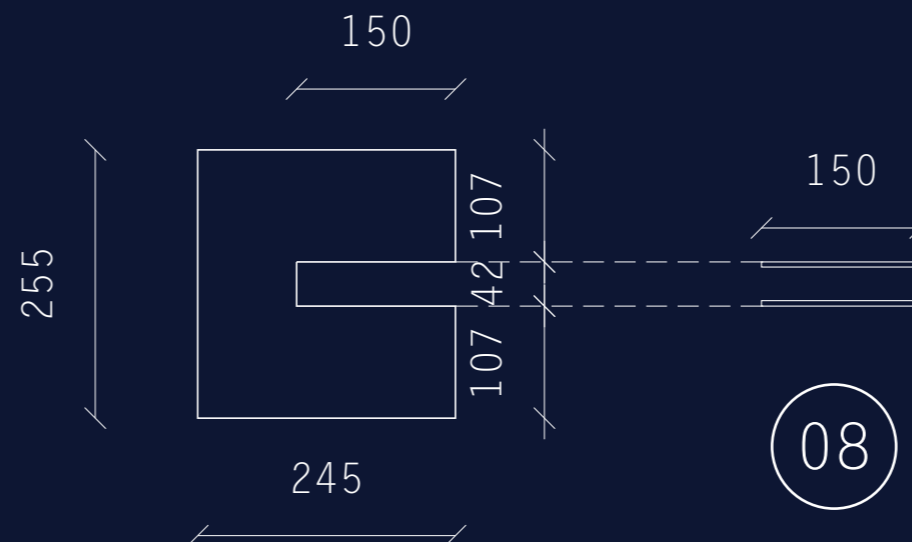


06 [2X] 2"  
LARGO VARIABLE  
SEGÚN LA MADERA QUE TENGAS



07 [1X] 2"  
MADERA BLANDA

(permite que al apretar la pieza no se marque, también se puede poner un cuero fino)



08 [2] 5MM  
MADERA DURA  
agregar para  
ajustar la  
morsa

## SUR DEL CRUZ

D.MALLEA ARQ.  
1151422275  
hola@surdelcruz.com

CLIENTE  
QUIEN GUSTE

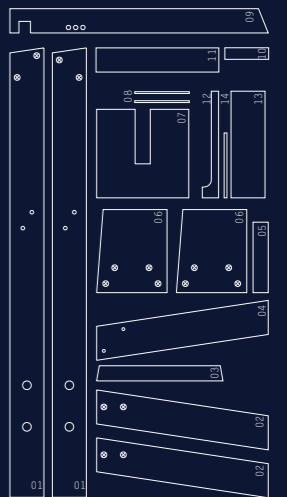
PROYECTO  
SHAVE-HORSE

UNIDAD  
MM / SIN ESCALA

MATERIAL  
LA MADERA QUE TENGAS O CONSIGAS  
LAS MEDIDAS SON SUGERIDAS EN  
RELACIÓN A LA MADERA QUE TENÍAMOS  
EN EL TALLER.  
RECOMENDAMOS USAR MADERA DURA /  
SEMI DURA PARA [ESTRUCTURA + MORSA]  
Y MADERA BLANDA PARA  
[CABEZAL + ASIENTO]  
NO ENCOLAR

TERMINACION  
ACEITE

NOTA



PLANO  
CONSTRUCCIÓN

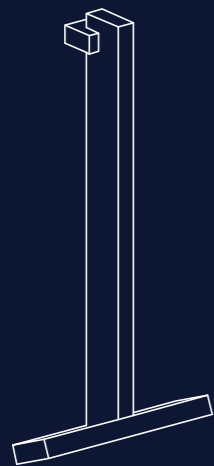
FIRMA  
NATI MARINO  
LOLI MALLEA

ESTADO

HOJA  
3  
6

FECHA  
FEBRERO 2021

# MORSA



09 [1X] 1" Y 1/2" X 3"



10 [1X] 1" Y 1/2" X 3"



- a ésta pieza es bueno darle un radio de cuarto de caña donde apreta y poner un cuero fino para no marcar la pieza que se trabaja



11 [1X] 1" Y 1/2" X 3"



- éste pedal debe ir reforzado con algún encastre o tornillos y una pequeña ménsula o costilla porque es donde más fuerza hacemos

## SUR DEL CRUZ

D.MALLEA ARQ.  
1151422275  
hola@surdelcruz.com

CLIENTE  
QUIEN GUSTE

PROYECTO  
SHAVE -HORSE

UNIDAD  
MM / SIN ESCALA

MATERIAL  
LA MADERA QUE TENGAS O CONSIGAS LAS MEDIDAS SON SUGERIDAS EN RELACIÓN A LA MADERA QUE TENÍAMOS EN EL TALLER.  
RECOMENDAMOS USAR MADERA DURA / SEMI DURA PARA [ESTRUCTURA + MORSA] Y MADERA BLANDA PARA [CABEZAL + ASIENTO]  
NO ENCOLAR

TERMINACION  
ACEITE

### NOTA



PLANO  
CONSTRUCCIÓN

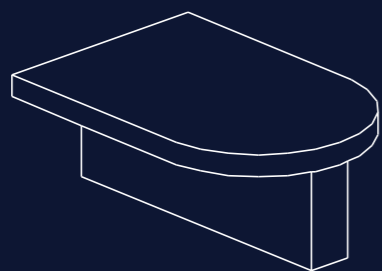
FIRMA  
NATI MARINO  
LOLI MALLEA

ESTADO

HOJA  
4  
6

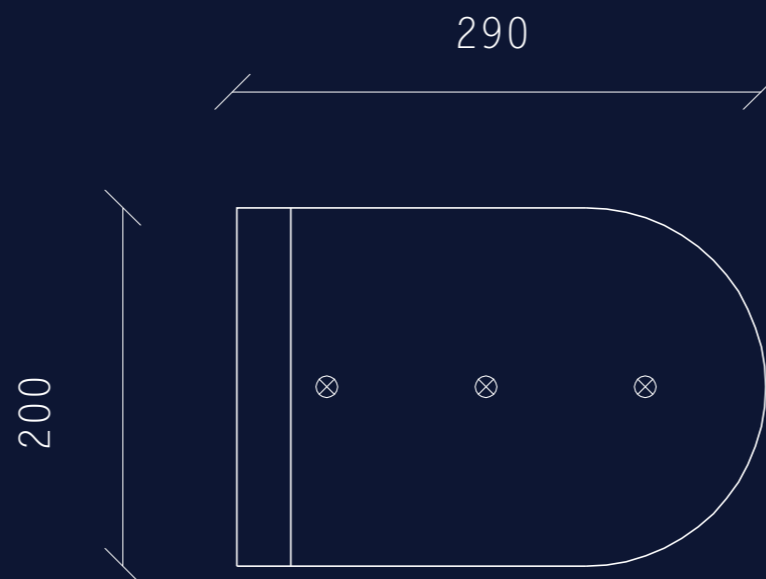
FECHA  
FEBRERO 2021

# ASIENTO SUR DEL CRUZ



12 [1X] 1"  
MADERA BLANDA

para que se pueda  
modelar fácilmente



13 [1X] 2"X4"

- el espesor debe  
permitir que corra  
entre los dos  
largueros



14 [1X] 1"  
VARILLA  
diámetro 16mm



## SUR DEL CRUZ

D.MALLEA ARQ.  
1151422275  
hola@surdelcruz.com

CLIENTE  
QUIEN GUSTE

PROYECTO  
SHAVE-HORSE

UNIDAD  
MM / SIN ESCALA

MATERIAL  
LA MADERA QUE TENGAS O CONSIGAS  
LAS MEDIDAS SON SUGERIDAS EN  
RELACIÓN A LA MADERA QUE TENÍAMOS  
EN EL TALLER.  
RECOMENDAMOS USAR MADERA DURA /  
SEMI DURA PARA [ESTRUCTURA + MORSA]  
Y MADERA BLANDA PARA  
[CABEZAL + ASIENTO]  
NO ENCOLAR

TERMINACION  
ACEITE

NOTA



PLANO  
CONSTRUCCIÓN

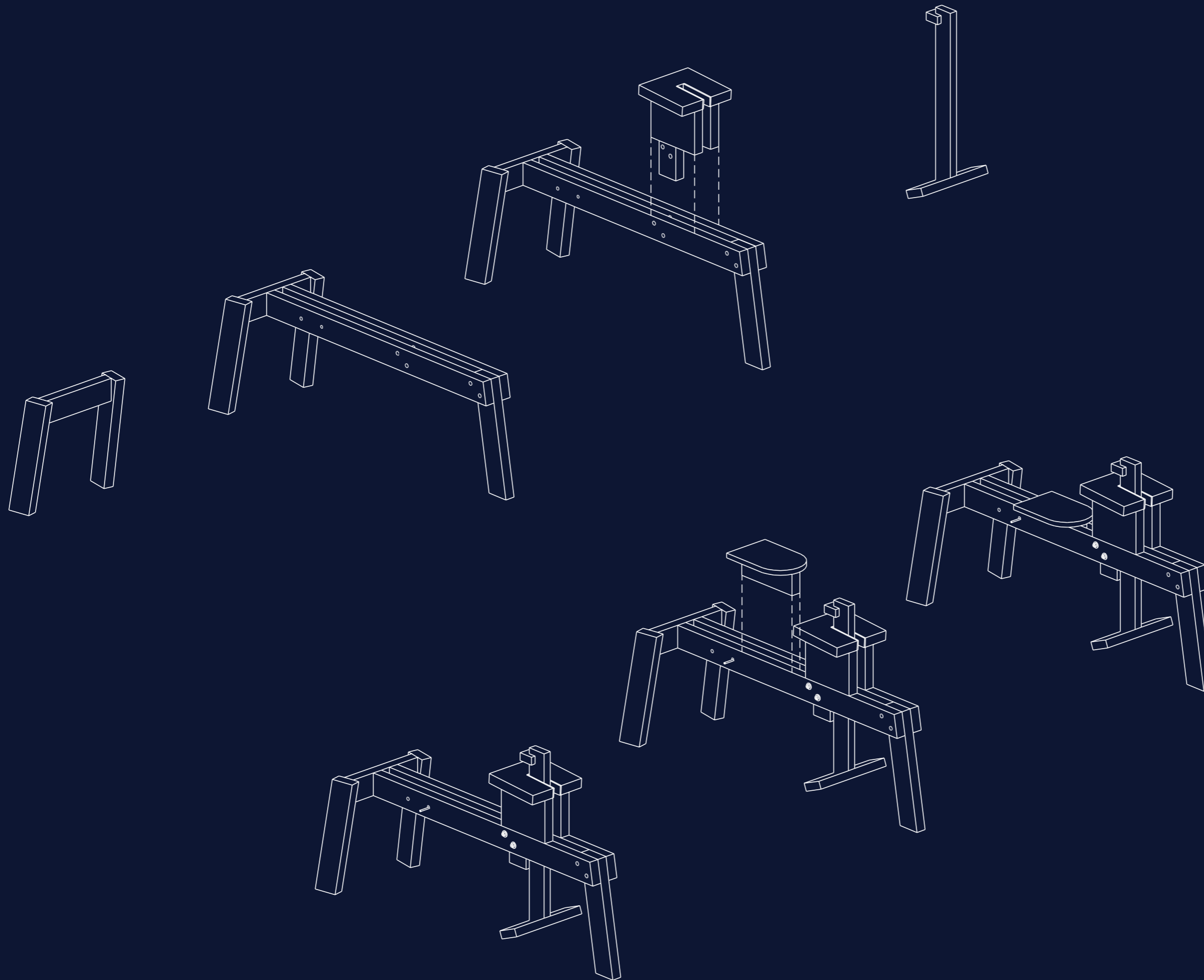
FIRMA  
NATI MARINO  
LOLI MALLEA

ESTADO

HOJA  
5  
6

FECHA  
FEBRERO 2021

# ENSAMBLADO



## SUR DEL CRUZ

D.MALLEA ARQ.  
1151422275  
hola@surdelcruz.com

CLIENTE  
QUIEN GUSTE

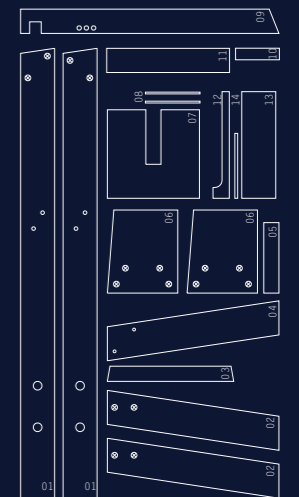
PROYECTO  
SHAVE-HORSE

UNIDAD  
MM / SIN ESCALA

MATERIAL  
LA MADERA QUE TENGAS O CONSIGAS  
LAS MEDIDAS SON SUGERIDAS EN  
RELACIÓN A LA MADERA QUE TENÍAMOS  
EN EL TALLER.  
RECOMENDAMOS USAR MADERA DURA /  
SEMI DURA PARA [ESTRUCTURA + MORSA]  
Y MADERA BLANDA PARA  
[CABEZAL + ASIENTO]  
NO ENCOLAR

TERMINACION  
ACEITE

NOTA



PLANO  
CONSTRUCCIÓN

FIRMA  
NATI MARINO  
LOLI MALLEA

ESTADO

HOJA  
6  
6

FECHA  
FEBRERO 2021