

# SUR DEL CRUZ

D.MALLEA ARQ.  
1151422275  
hola@surdelcruz.com

CLIENTE  
QUIEN GUSTE

PROYECTO  
SHAVE-HORSE

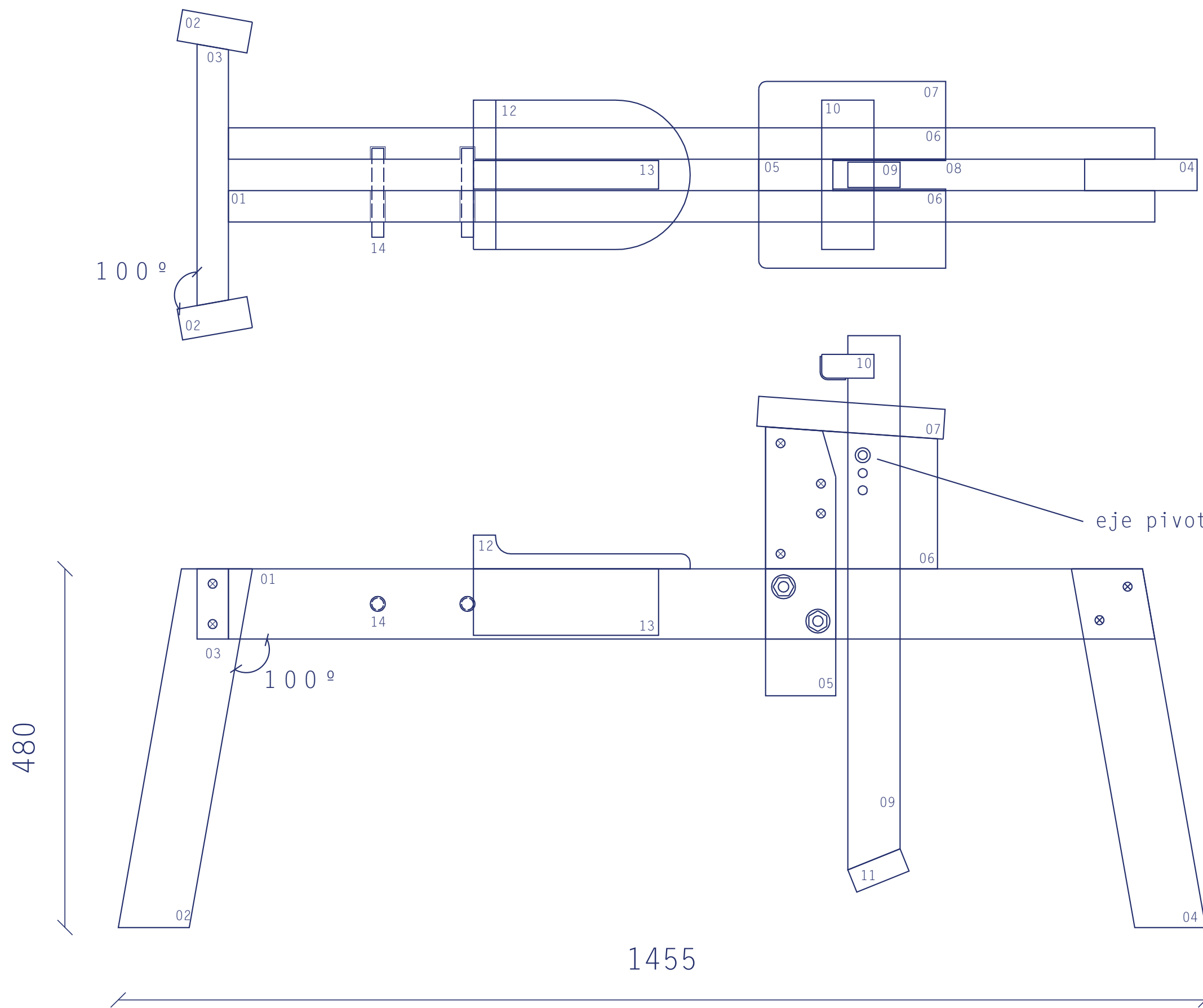
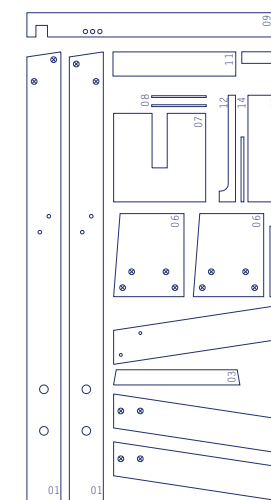
UNIDAD  
MM / SIN ESCALA

## MATERIAL

LA MADERA QUE TENGAS O CONSIGAS  
LAS MEDIDAS SON SUGERIDAS EN  
RELACIÓN A LA MADERA QUE TENÍAMOS  
EN EL TALLER.  
RECOMENDAMOS USAR MADERA DURA /  
SEMI DURA PARA [ESTRUCTURA + MORSA]  
Y MADERA BLANDA PARA  
[CABEZAL + ASIENTO]  
NO ENCOLAR

TERMINACION  
ACEITE

## NOTA



PLANO  
CONSTRUCCIÓN

FIRMA  
NATI MARINO  
LOLI MALLEA

ESTADO

HOJA

1  
6

FECHA

FEBRERO 2021

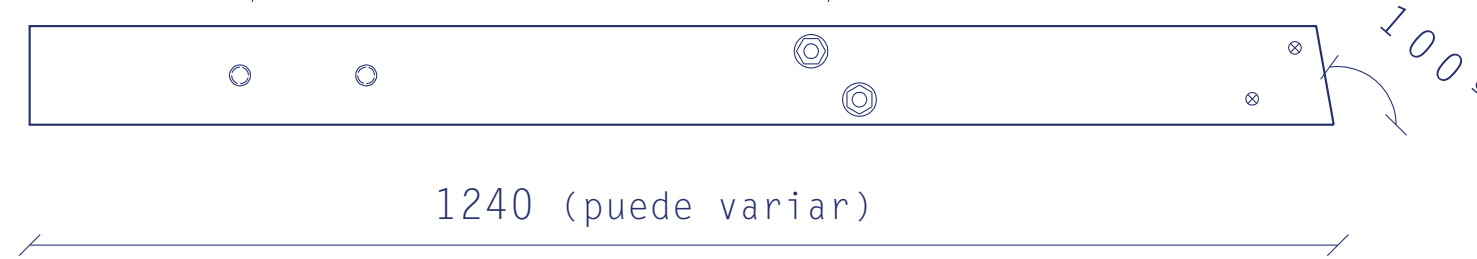
# ESTRUCTURA



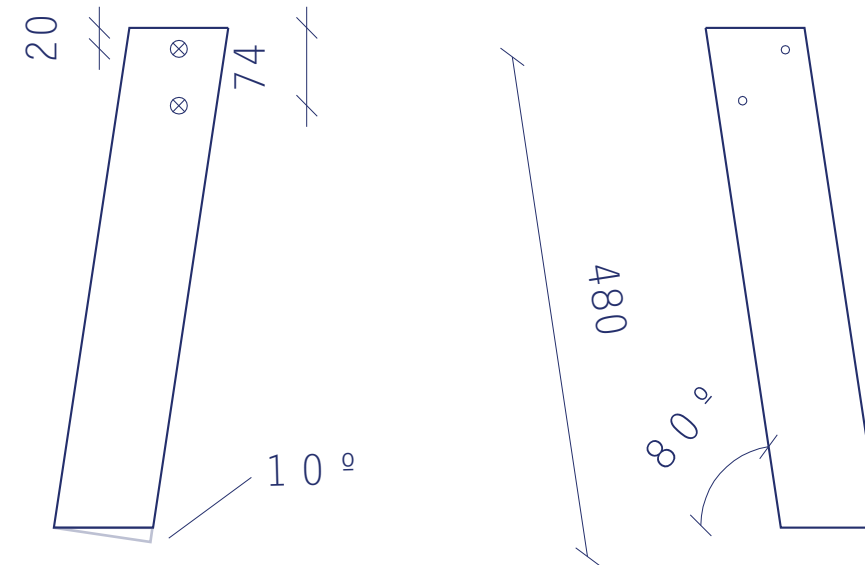
- topes para el asiento  
ubicarlos según  
el largo de tus  
piernas

- usamos varilla  
roscada con arandela  
y tuercas para poder  
cambiar con  
el otro cabezal  
- ubicarlos según cómo te  
queden cómoda la distancia  
de los brazos

01 [2X] 2" X 4"  
ESTRUCTURA



02 [3X] 2" X 4"  
APOYOS



03 [1X] 2" X 4"



# SUR DEL CRUZ

D.MALLEA ARQ.  
1151422275  
hola@surdelcruz.com

CLIENTE  
QUIEN GUSTE

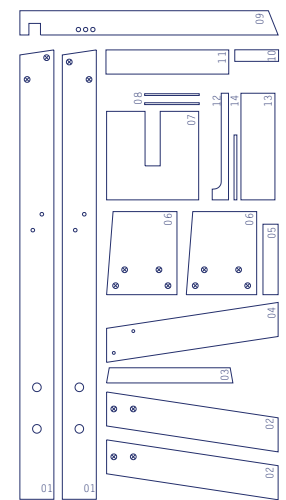
PROYECTO  
SHAVE-HORSE

UNIDAD  
MM / SIN ESCALA

MATERIAL  
LA MADERA QUE TENGAS O CONSIGAS  
LAS MEDIDAS SON SUGERIDAS EN  
RELACIÓN A LA MADERA QUE TENÍAMOS  
EN EL TALLER.  
RECOMENDAMOS USAR MADERA DURA /  
SEMI DURA PARA [ESTRUCTURA + MORSA]  
Y MADERA BLANDA PARA  
[CABEZAL + ASIENTO]  
NO ENCOLAR

TERMINACION  
ACEITE

NOTA



PLANO  
CONSTRUCCIÓN

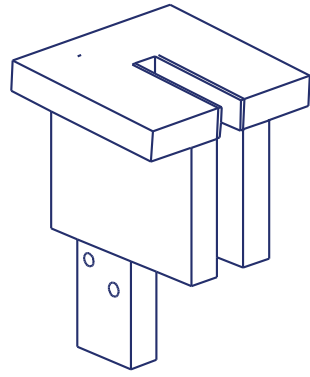
FIRMA  
NATI MARINO  
LOLI MALLEA

ESTADO

HOJA  
2  
6

FECHA  
FEBRERO 2021

# CABEZAL

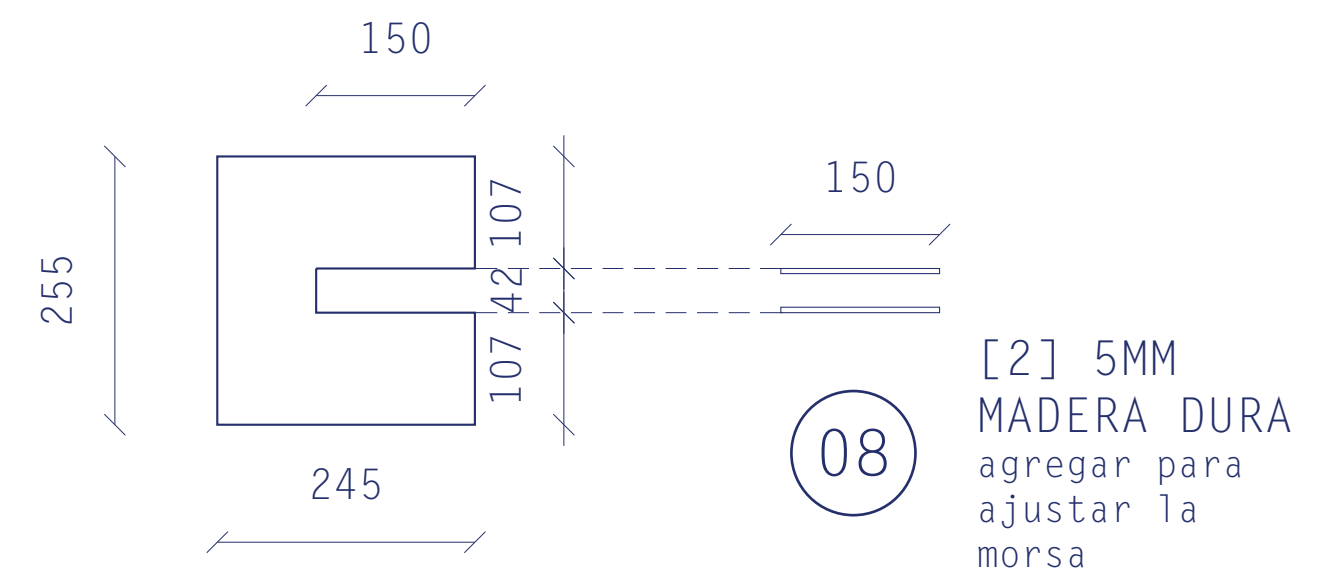
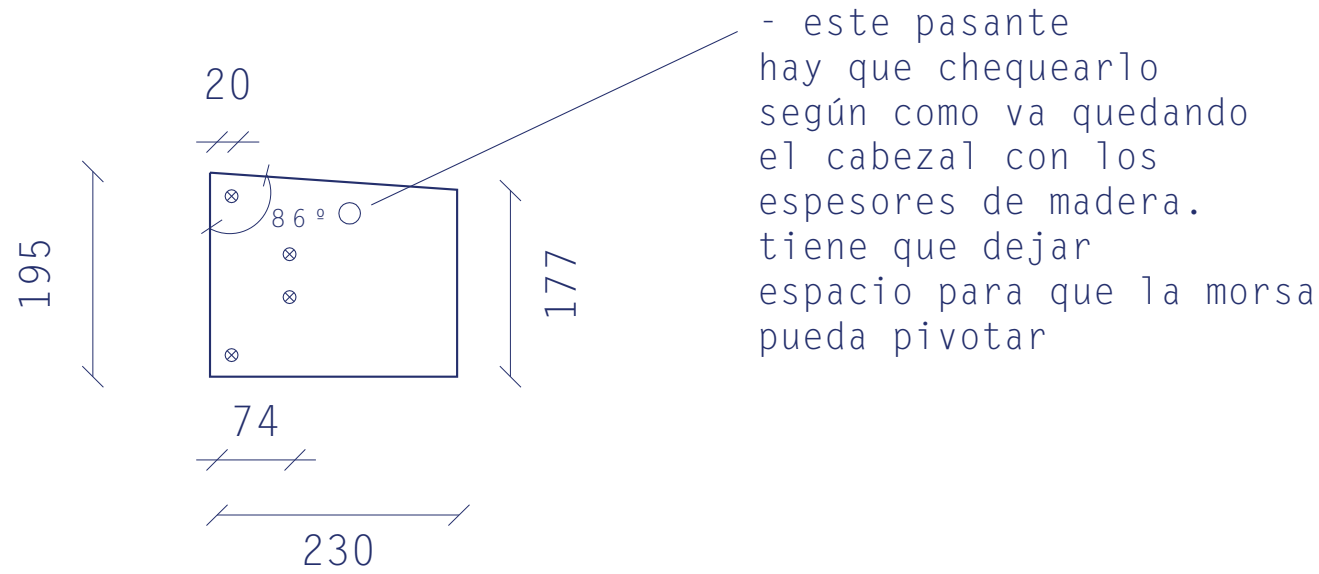
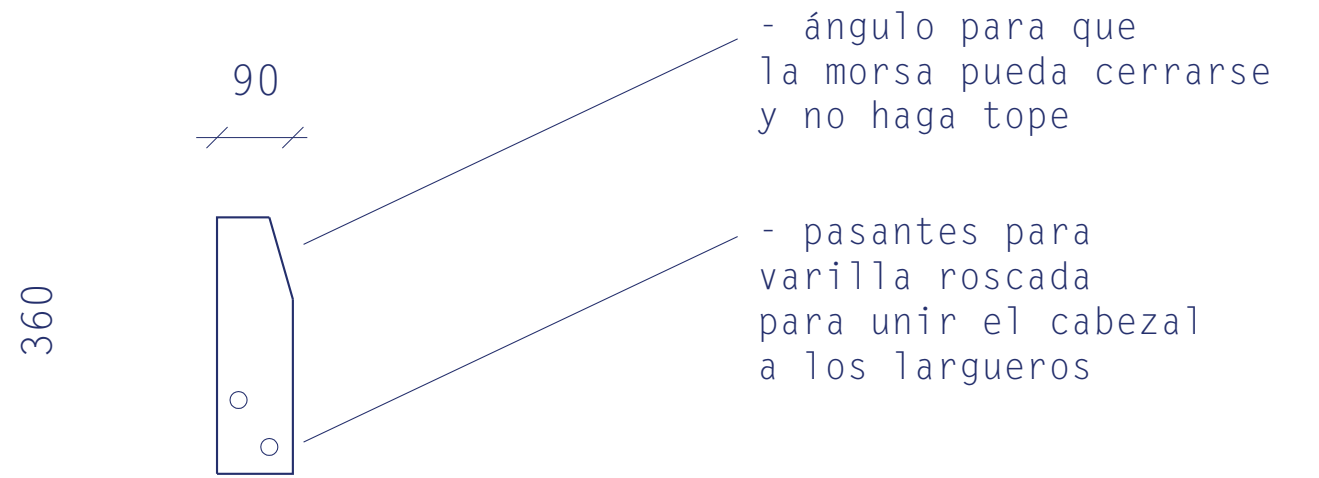


05 [1X] 2" X 4"

06 [2X] 2"  
LARGO VARIABLE  
SEGÚN LA MADERA QUE TENGAS

07 [1X] 2"  
MADERA BLANDA

(permite que al apretar la pieza no se marque, también se puede poner un cuero fino)



## SUR DEL CRUZ

D.MALLEA ARQ.  
1151422275  
hola@surdelcruz.com

CLIENTE  
QUIEN GUSTE

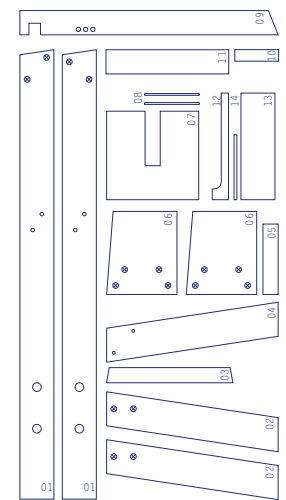
PROYECTO  
SHAVE-HORSE

UNIDAD  
MM / SIN ESCALA

MATERIAL  
LA MADERA QUE TENGAS O CONSIGAS LAS MEDIDAS SON SUGERIDAS EN RELACIÓN A LA MADERA QUE TENÍAMOS EN EL TALLER. RECOMENDAMOS USAR MADERA DURA / SEMI DURA PARA [ESTRUCTURA + MORSA] Y MADERA BLANDA PARA [CABEZAL + ASIENTO] NO ENCOLAR

TERMINACION  
ACEITE

NOTA



PLANO  
CONSTRUCCIÓN

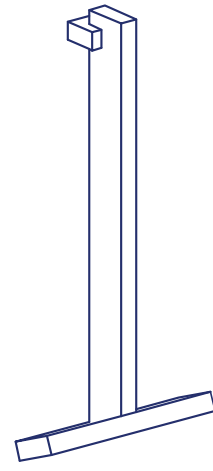
FIRMA  
NATI MARINO  
LOLI MALLEA

ESTADO

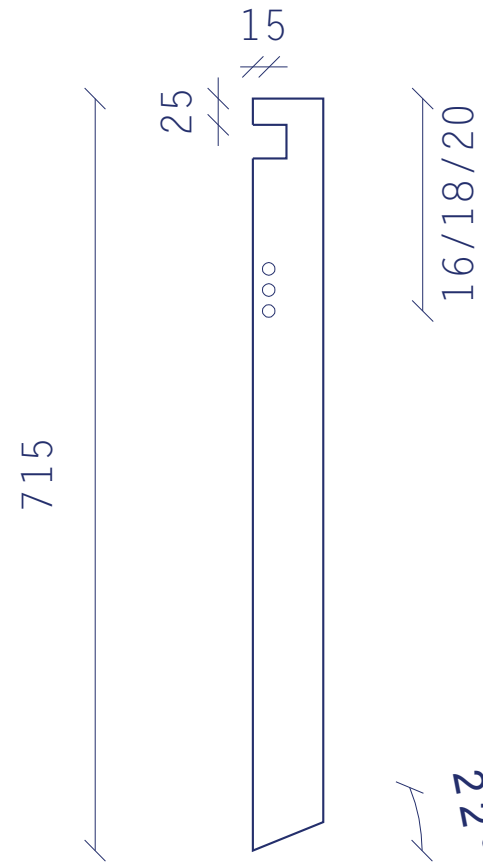
HOJA  
3  
6

FECHA  
FEBRERO 2021

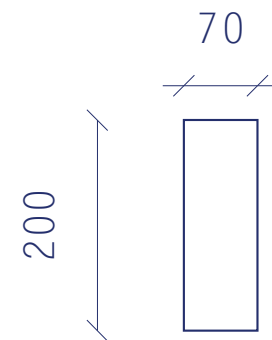
# MORSA



09 [1X] 1" Y 1/2" X 3"



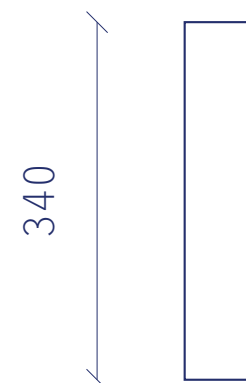
10 [1X] 1" Y 1/2" X 3"



- a ésta pieza es bueno darle un radio de cuarto de caña donde apreta y poner un cuero fino para no marcar la pieza que se trabaja



11 [1X] 1" Y 1/2" X 3"



- éste pedal debe ir reforzado con algún encastre o tornillos y una pequeña ménsula o costilla porque es donde más fuerza hacemos

## SUR DEL CRUZ

D.MALLEA ARQ.  
1151422275  
hola@surdelcruz.com

CLIENTE  
QUIEN GUSTE

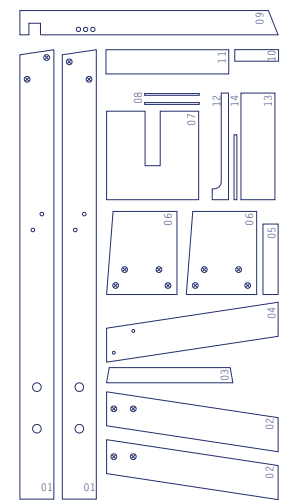
PROYECTO  
SHAVE-HORSE

UNIDAD  
MM / SIN ESCALA

MATERIAL  
LA MADERA QUE TENGAS O CONSIGAS LAS MEDIDAS SON SUGERIDAS EN RELACIÓN A LA MADERA QUE TENÍAMOS EN EL TALLER.  
RECOMENDAMOS USAR MADERA DURA / SEMI DURA PARA [ESTRUCTURA + MORSA] Y MADERA BLANDA PARA [CABEZAL + ASIENTO]  
NO ENCOLAR

TERMINACION  
ACEITE

### NOTA



PLANO  
CONSTRUCCIÓN

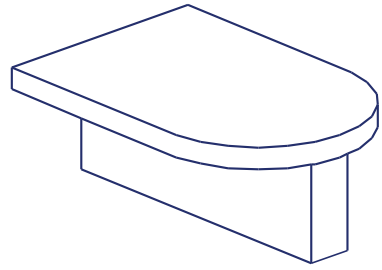
FIRMA  
NATI MARINO  
LOLI MALLEA

ESTADO

HOJA  
4  
6

FECHA  
FEBRERO 2021

# ASIENTO SUR DEL CRUZ



12

[1X] 1"  
MADERA BLANDA

para que se pueda  
modelar fácilmente

13

[1X] 2"x4"

- el espesor debe  
permitir que corra  
entre los dos  
largueros

14

[1X] 1"  
VARILLA  
diámetro 16mm

290

200

94

270

120

## SUR DEL CRUZ

D.MALLEA ARQ.  
1151422275  
hola@surdelcruz.com

CLIENTE  
QUIEN GUSTE

PROYECTO  
SHAVE-HORSE

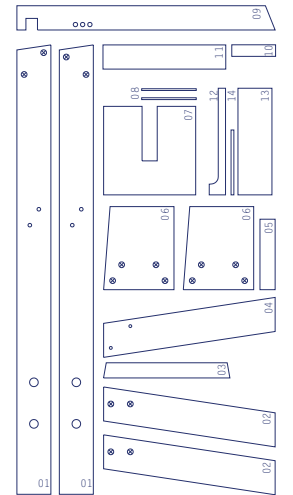
UNIDAD  
MM / SIN ESCALA

MATERIAL

LA MADERA QUE TENGAS O CONSIGAS  
LAS MEDIDAS SON SUGERIDAS EN  
RELACIÓN A LA MADERA QUE TENÍAMOS  
EN EL TALLER.  
RECOMENDAMOS USAR MADERA DURA /  
SEMI DURA PARA [ESTRUCTURA + MORSAS]  
Y MADERA BLANDA PARA  
[CABEZAL + ASIEN TO]  
NO ENCOLAR

TERMINACION  
ACEITE

NOTA



PLANO  
CONSTRUCCIÓN

FIRMA  
NATI MARINO  
LOLI MALLEA

ESTADO

HOJA  
5  
6

FECHA  
FEBRERO 2021

# ENSAMBLADO

## SUR DEL CRUZ

D.MALLEA ARQ.  
1151422275  
hola@surdelcruz.com

CLIENTE  
QUIEN GUSTE

PROYECTO  
SHAVE-HORSE

UNIDAD  
MM / SIN ESCALA

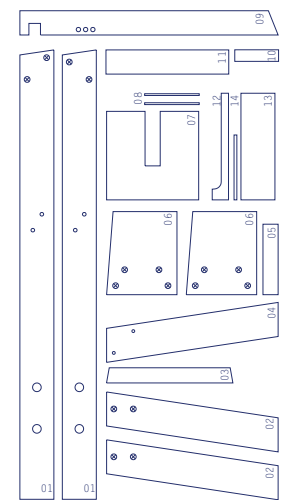
### MATERIAL

LA MADERA QUE TENGAS O CONSIGAS  
LAS MEDIDAS SON SUGERIDAS EN  
RELACIÓN A LA MADERA QUE TENÍAMOS  
EN EL TALLER.  
RECOMENDAMOS USAR MADERA DURA /  
SEMI DURA PARA [ESTRUCTURA + MORSA]  
Y MADERA BLANDA PARA  
[CABEZAL + ASIENTO]  
NO ENCOLAR

### TERMINACION

ACEITE

### NOTA



### PLANO

CONSTRUCCIÓN

### FIRMA

NATI MARINO  
LOLI MALLEA

### ESTADO

### HOJA

6  
—  
6

### FECHA

FEBRERO 2021

